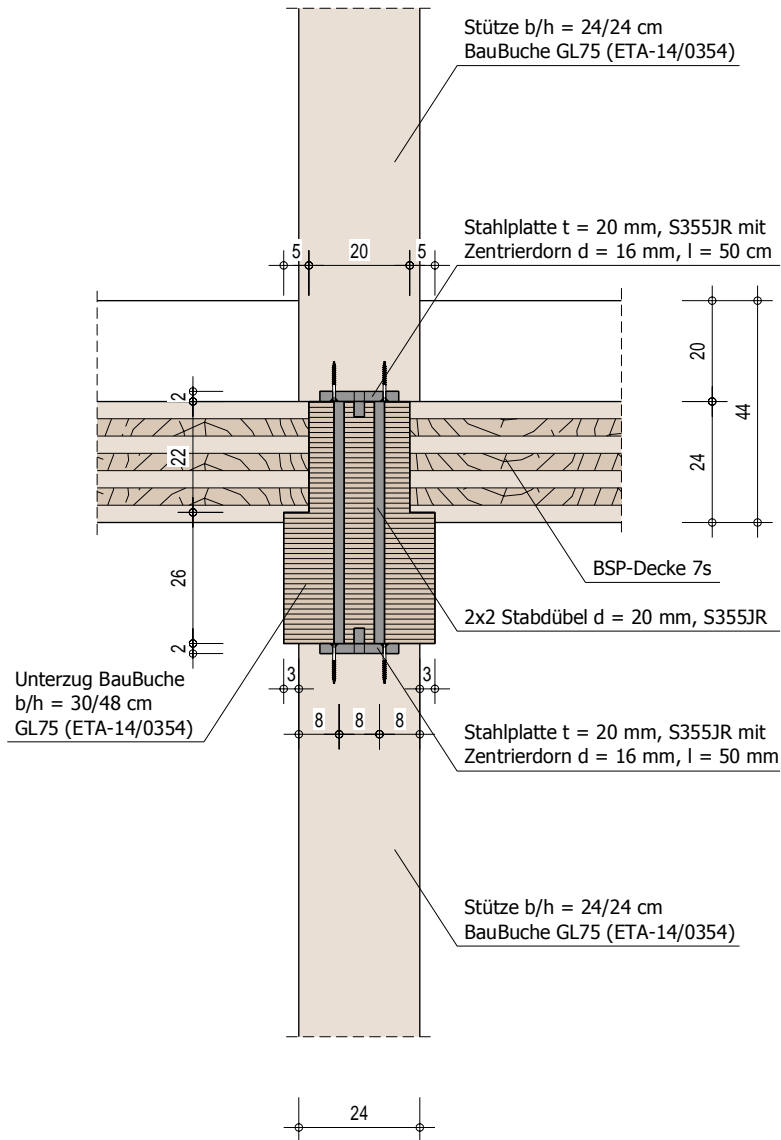
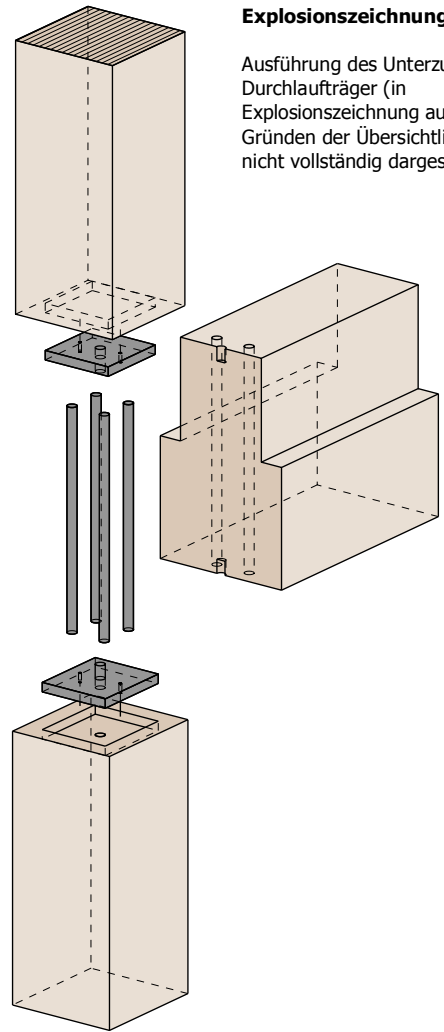


Konstruktionsprinzip: Anschluss Stütze an Durchlaufträger

Explosionszeichnung

Ausführung des Unterzugs als Durchlaufträger (in Explosionszeichnung aus Gründen der Übersichtlichkeit nicht vollständig dargestellt)



Bauvorhaben
ingtools Akademie

Planinhalt
Konstruktionsprinzip: Anschluss Stütze an Durchlaufträger

Maßstab
1 : 15

Datum
13.09.2021

gezeichnet
Markus Reimann

ingtools

ingtools - Bemessungssoftware
An der Eickesmühle 26, 41238 Mönchengladbach
Tel.: 02166 / 99071-0, E-Mail: info@ing-tools.de, https://www.ing-tools.de