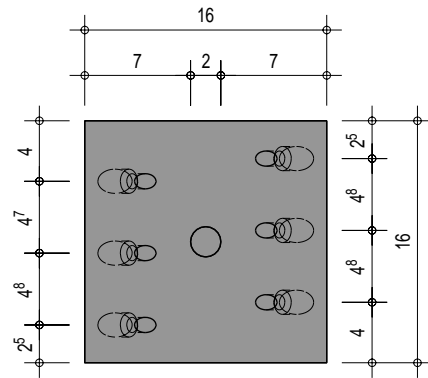
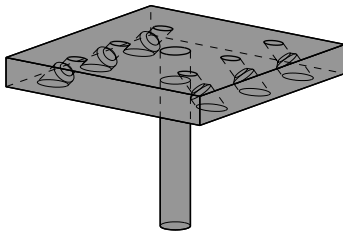


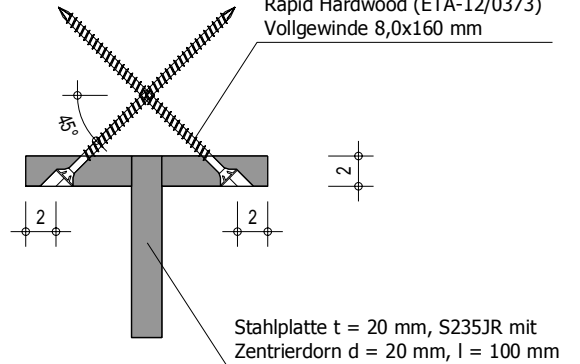
# Konstruktionsprinzip: Anschluss Holzstütze an Stb.-Decke

## Fußplatte

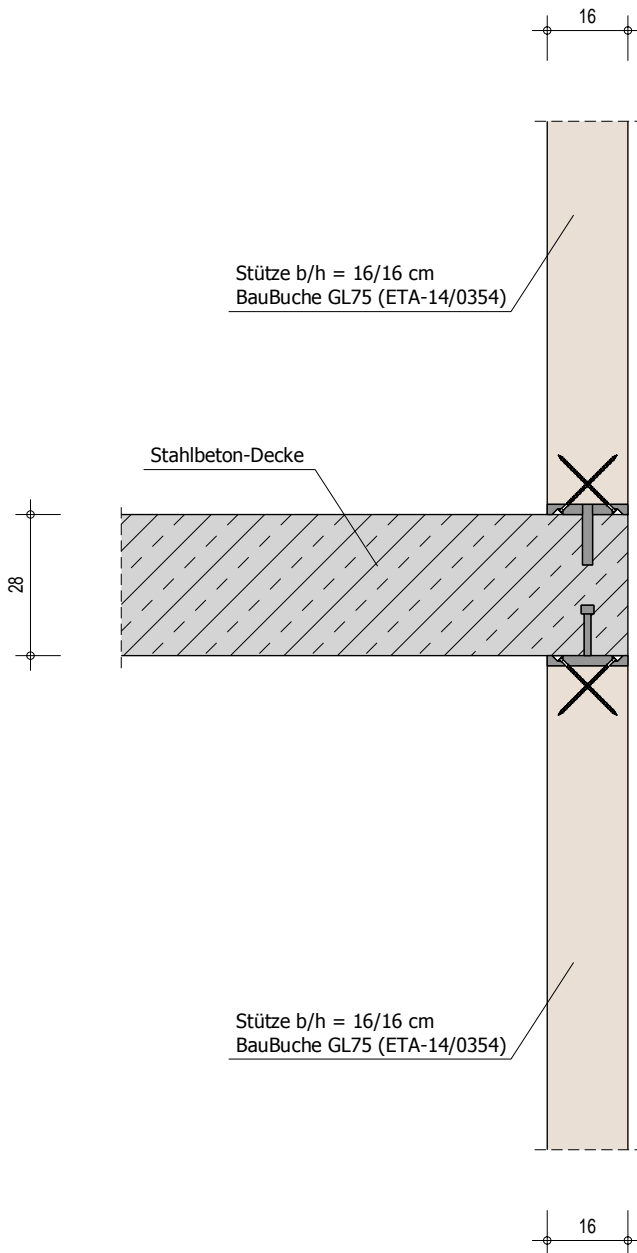
Stahlplatte mit Zentrierdorn



3x2 Schmid Schraube  
Rapid Hardwood (ETA-12/0373)  
Vollgewinde 8,0x160 mm



Stahlplatte  $t = 20$  mm, S235JR mit  
Zentrierdorn  $d = 20$  mm,  $l = 100$  mm



Stütze  $b/h = 16/16$  cm  
BauBuche GL75 (ETA-14/0354)

Stahlbeton-Decke

Stütze  $b/h = 16/16$  cm  
BauBuche GL75 (ETA-14/0354)

## Kopfplatte

Stahlplatte mit Kopfbolzendübel

