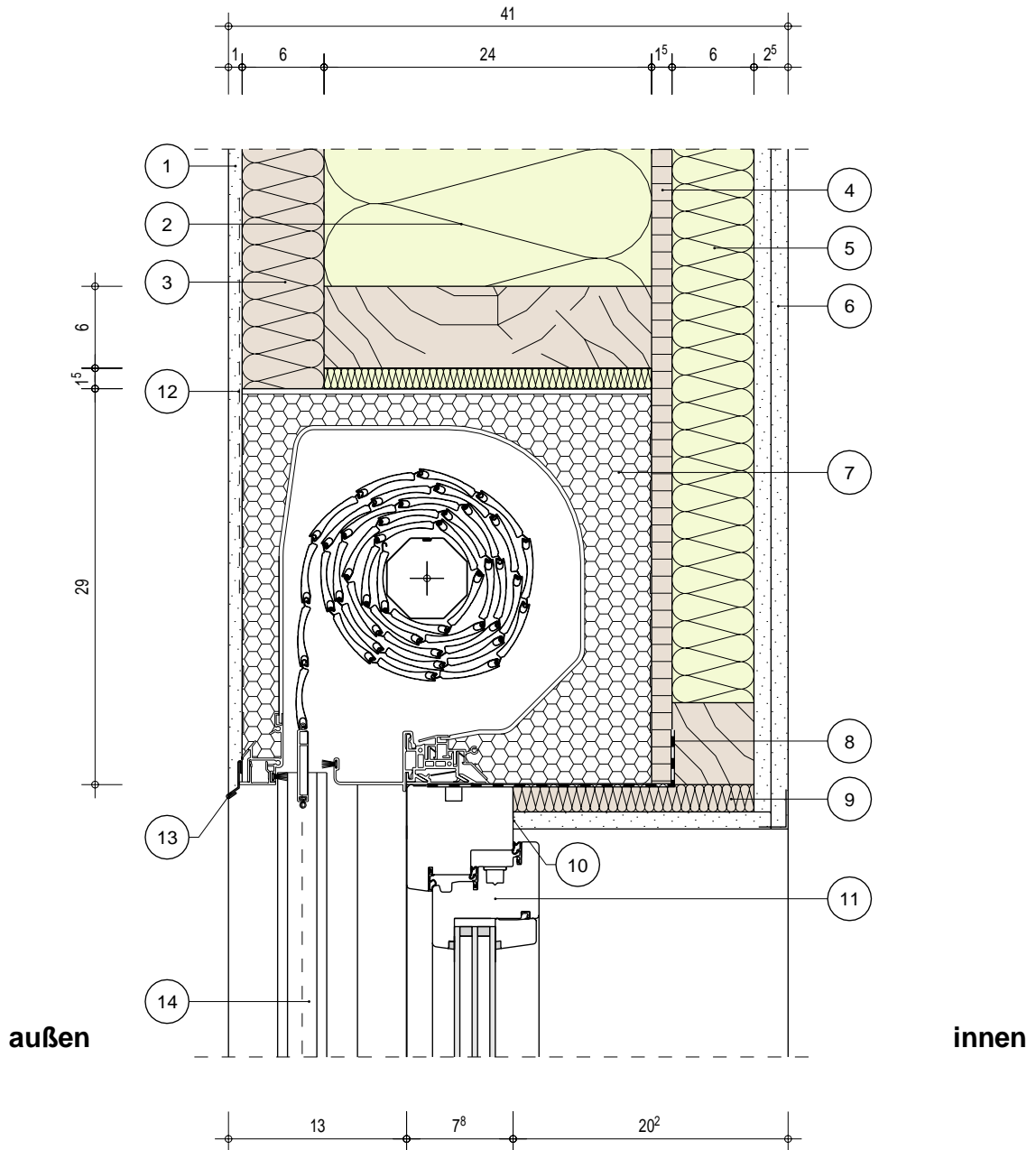


Fenster - oberer Anschluss 6.005-T: Fenster mit Rollladenkasten



| | Schichtbezeichnung | s [cm] | ρ [kg/m ³] | λ [W/mK] | | Schichtbezeichnung | s [cm] | ρ [kg/m ³] | λ [W/mK] |
|---|----------------------------|--------|-----------------------------|------------------|----|-----------------------|--------|-----------------------------|------------------|
| 1 | Außenputz | 1,00 | 1400 | 0,87 | 10 | Trennstreifen | | | |
| 2 | Gefachdämmung (WLG 040) | 24,00 | | 0,040 | 11 | Fensterelement | | | |
| 3 | Putzträgerplatte (WLG 050) | 6,00 | 180 | 0,050 | 12 | zusätzliche Armierung | | | |
| 4 | OSB-Platte | 1,50 | 600 | 0,13 | 13 | Tropfkante | | | |
| 5 | Dämmung (WLG 040) | 6,00 | | 0,040 | 14 | Führungsschiene | | | |
| 6 | GK-Platte | 2,50 | 900 | 0,25 | | | | | |
| 7 | Rollladenkasten 300x290 mm | | | | | | | | |
| 8 | luftdichter Anschluss | | | | | | | | |
| 9 | Dämmplatte 20mm (WLG 050) | 2,00 | 180 | 0,050 | | | | | |

Bauvorhaben
Detailkatalog

Planinhalt
Fenster - oberer Anschluss 6.005-T: Fenster, Rollladen

Maßstab
1 : 5

Datum
26.03.2019

gezeichnet
Markus Reimann

ingtools

ingtools - Bemessungssoftware
An der Eickesmühle 26, 41238 Mönchengladbach
Tel.: 02166 / 99071-0, E-Mail: info@ing-tools.de, https://www.ing-tools.de