

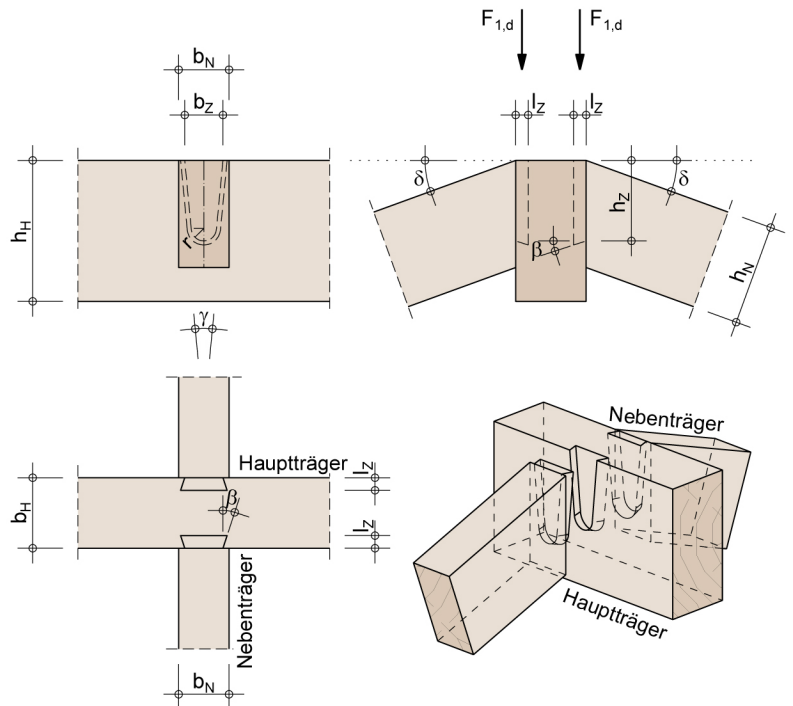
Nachweis Schwalbenschwanz-Verbindung

nach Zulassung Z-9.1-649 (Geltungsdauer vom 08.10.2012 bis 08.10.2017)

Anschluss & Geometrie

beidseitiger geneigter Anschluss

Material:	Brettschichtholz
Festigkeit:	GL24c nach DIN EN 14080:2013-09
Breite Nebenträger b_N :	120 mm
Höhe Nebenträger h_N :	240 mm
Breite Hauptträger b_H :	160 mm
Höhe Hauptträger h_H :	320 mm
Neigung δ :	30 °
Fräswinkel β :	10 °
Zapfenkonuswinkel γ :	4 °
Zapfenlänge l_Z :	25 mm
Breite Zapfen b_Z :	111 mm
Zapfenhöhe h_Z :	218 mm
Zapfenlochradius r :	48.1 mm
zulässige Maßtoleranzen:	+/- 0.2 mm



Konstruktionshinweise

Zur Herstellung, Kennzeichnung und Ausführung der Verbindung ist die Allgemeine bauaufsichtliche Zulassung Z-9.1-648 zu beachten.

Beanspruchung

Beanspruchung $F_{1,d}$:	13.00 kN
Nutzungsklasse:	NKL1 - beheizte Innenräume
KLED:	mittel
Modifikationsbeiwert k_{mod} :	0.8

$$\frac{F_{1,d}}{R_{90,d}} = \frac{13.00}{13.28} =$$

$$0.98 \leq 1.00$$

Nachweis erfüllt

Beanspruchbarkeit

$$k_n: \quad 6.5$$

$$\alpha = \cos(\delta) * \frac{h_Z - r}{h_N} = \cos(30) * \frac{218 - 48.1}{240} = 0.61$$

$$k_V = \min \left\{ \begin{array}{l} 1 \\ \frac{k_n}{\sqrt{h_N} * (\sqrt{\alpha * (1 - \alpha)} + 0.4 * \frac{l_Z}{h_N} * \sqrt{\frac{1}{\alpha} - \alpha^2})} \end{array} \right.$$

$$= \min \left\{ \begin{array}{l} 1 \\ \frac{6.5}{\sqrt{240} * (\sqrt{0.61 * (1 - 0.61)} + 0.4 * \frac{25}{240} * \sqrt{\frac{1}{0.61} - 0.61^2})} \end{array} \right.$$

$$= \min \left\{ \begin{array}{l} 1 \\ 0.785 \end{array} \right.$$

$$k_{ab}: \quad 0.8$$

$$f_{t,90,d}: \quad 0.308 \text{ N/mm}^2 \quad (\text{mit } f_{t,90,k} = 0.5 \text{ N/mm}^2 \text{ gemäß Zulassung})$$

$$f_{v,d}: \quad 1.538 \text{ N/mm}^2 \quad (\text{mit } f_{v,k} = 2.5 \text{ N/mm}^2 \text{ gemäß Zulassung})$$

$$R_{90,d} = \min \left\{ \begin{array}{l} k_{ab} * \frac{h_Z}{h_Z - r} * \left(6.5 + \frac{18 * (h_H - h_Z + r)^2}{h_H^2} \right) * (t_{ef} * h_H)^{0.8} * f_{t,90,d} \\ \frac{k_V * b_N * (h_Z - r)}{1.5} * f_{v,d} \end{array} \right.$$

$$= \min \left\{ \begin{array}{l} 0.8 * \frac{218}{218 - 48.1} * \left(6.5 + \frac{18 * (320 - 218 + 48.1)^2}{320^2} \right) * (100 * 320)^{0.8} * 0.308 \\ \frac{0.785 * 120 * (218 - 48.1)}{1.5} * 1.538 \end{array} \right.$$

$$= \min \left\{ \begin{array}{l} 13.28 \\ 16.41 \end{array} \right.$$

$$\text{Beanspruchbarkeit } R_{90,d}: \quad 13.28 \text{ kN}$$

Nachweis

$$\frac{F_{1,d}}{R_{90,d}} = \frac{13.00}{13.28} =$$

$$0.98 \leq 1.00$$

Nachweis erfüllt