

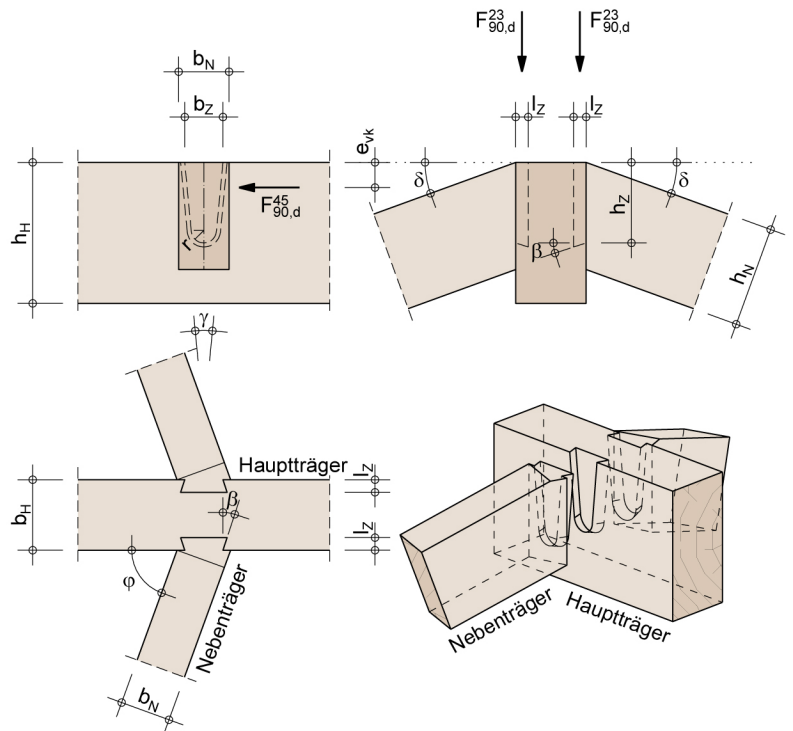
Nachweis Schwalbenschwanz-Verbindung

nach Zulassung Z-9.1-649 (Geltungsdauer vom 18.06.2018 bis 05.10.2022)

Anschluss & Geometrie

beidseitiger schräger und geneigter Anschluss

Material:	Brettschichtholz
Festigkeit:	GL24c nach DIN EN 14080:2013-09
Breite Nebenträger b_N :	120 mm
Höhe Nebenträger h_N :	280 mm
Breite Hauptträger b_H :	180 mm
Höhe Hauptträger h_H :	480 mm
Neigung δ :	20 °
Anschlusswinkel φ :	60 °
Fräswinkel β :	10 °
Zapfenkonuswinkel γ :	4 °
Zapfenlänge l_Z :	28 mm
Breite Zapfen b_Z :	96 mm
Zapfenhöhe h_Z :	264 mm
Zapfenlochradius r :	39.5 mm
zulässige Maßtoleranzen:	+/- 0.2 mm



Beanspruchung

Beanspruchung $F_{23,90,d}$:	22.00 kN
Beanspruchung $F_{45,90,d}$:	4.00 kN
e_{vk} :	0 mm
Nutzungsklasse:	NKL1 - beheizte Innenräume
KLED:	kurz
Modifikationsbeiwert k_{mod} :	0.9

Nachweis:

$0.97 \leq 1.00$

Nachweis erfüllt

Konstruktionshinweise

Zur Herstellung, Kennzeichnung und Ausführung der Verbindung ist die Allgemeine bauaufsichtliche Zulassung Z-9.1-649 zu beachten.

Beanspruchbarkeit in Einschubrichtung

$$k_n: \quad 6.50$$

$$\alpha = \cos(\delta) * \frac{h_Z - r}{h_N} = \cos(20) * \frac{264 - 39.5}{280} = 0.75$$

$$k_v = \min \left\{ \begin{array}{l} 1 \\ \frac{k_n}{\sqrt{h_N} * (\sqrt{\alpha * (1 - \alpha)} + 0.4 * \frac{l_Z}{h_N} * \sqrt{\frac{1}{\alpha} - \alpha^2})} \end{array} \right.$$

$$= \min \left\{ \begin{array}{l} 1 \\ \frac{6.50}{\sqrt{280} * (\sqrt{0.75 * (1 - 0.75)} + 0.4 * \frac{28}{280} * \sqrt{\frac{1}{0.75} - 0.75^2})} \end{array} \right.$$

$$= \min \left\{ \begin{array}{l} 1 \\ 0.83 \end{array} \right.$$

$$k_{ab}: \quad 0.90$$

$$f_{t,90,d}: \quad 0.346 \text{ N/mm}^2 \quad (\text{mit } f_{t,90,k} = 0.5 \text{ N/mm}^2 \text{ gemäß Zulassung})$$

$$f_{v,d}: \quad 1.731 \text{ N/mm}^2 \quad (\text{mit } f_{v,k} = 2.5 \text{ N/mm}^2 \text{ gemäß Zulassung})$$

$$F_{90,Rd}^{23} = \min \left\{ \begin{array}{l} k_{ab} * \frac{h_Z}{h_Z - r} * \left(6.5 + \frac{18 * (h_H - h_Z + r)^2}{h_H^2} \right) * (t_{ef} * h_H)^{0.8} * f_{t,90,d} \\ \frac{k_v * b_N * (h_Z - r)}{1.5} * f_{v,d} \end{array} \right.$$

$$= \min \left\{ \begin{array}{l} 0.90 * \frac{264}{264 - 39.5} * \left(6.5 + \frac{18 * (480 - 264 + 39.5)^2}{480^2} \right) * (100 * 480)^{0.8} * 0.346 \\ \frac{0.83 * 120 * (264 - 39.5)}{1.5} * 1.731 \end{array} \right.$$

$$= \min \left\{ \begin{array}{l} 23.62 \\ 25.79 \end{array} \right.$$

$$\text{Beanspruchbarkeit } F_{90,Rd}^{23}: \quad 23.62 \text{ kN}$$

Nachweis in Einschubrichtung:	$\frac{F_{90,d}^{23}}{F_{90,Rd}^{23}} = \frac{22.00}{23.62} =$	$0.93 \leq 1.00$
-------------------------------	--	------------------

Beanspruchbarkeit rechtwinklig zur Einschubrichtung

$$b_{Z,ef} = b_Z - 2 * e_{vk} * \tan\left(\frac{\gamma}{2}\right) = 96 - 2 * 0 * \tan\left(\frac{4}{2}\right) = 96.0 \text{ mm}$$

$$\alpha = 0.5 * \frac{(b_N + b_{Z,ef})}{b_N} = 0.5 * \frac{(120 + 96.0)}{120} = 0.9$$

$$e = \left| \frac{h_Z}{2} - e_{vk} \right| = \left| \frac{264}{2} - 0 \right| = 132.0 \text{ mm}$$

$$k_v = \min \left\{ \begin{array}{l} 1 \\ \frac{k_n}{\sqrt{b_N} * (\sqrt{\alpha * (1 - \alpha)} + 0.4 * \frac{l_Z}{b_N} * \sqrt{\frac{1}{\alpha} - \alpha^2})} \end{array} \right.$$

$$= \min \left\{ \begin{array}{l} 1 \\ \frac{6.50}{\sqrt{120} * (\sqrt{0.9 * (1 - 0.9)} + 0.4 * \frac{28}{120} * \sqrt{\frac{1}{0.9} - 0.9^2})} \end{array} \right.$$

$$= \min \left\{ \begin{array}{l} 1 \\ 1.69 \end{array} \right.$$

$$F_{90,Rd}^{45} = \frac{k_v * f_{v,d} * h_Z * b_{Z,ef}}{1.5} * \left(\sqrt{\left(\frac{2 * e}{h_Z}\right)^2 + 1} - \frac{2 * e}{h_Z} \right)$$

$$= \frac{1.00 * 1.731 * 264 * 96.0}{1.5} * \left(\sqrt{\left(\frac{2 * 132.0}{264}\right)^2 + 1} - \frac{2 * 132.0}{264} \right)$$

$$= 12.11$$

Beanspruchbarkeit $F_{90,Rd}^{45}$: 12.11 kN

Nachweis rechtwinklig zur Einschubrichtung:	$\frac{F_{90,d}^{45}}{F_{90,Rd}^{45}} = \frac{4.00}{12.11} =$	$0.33 \leq 1.00$
---	---	------------------

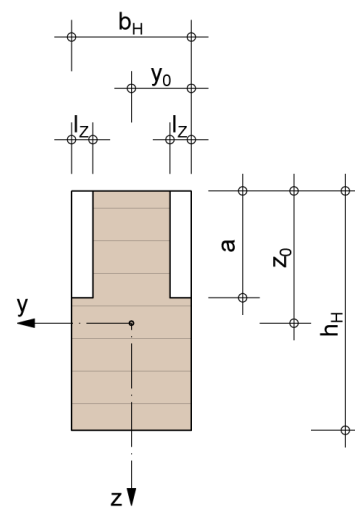
Zusammenstellung der Ergebnisse

Nachweis in Einschubrichtung:	$\frac{F_{90,d}^{23}}{F_{90,Rd}^{23}} = \frac{22.00}{23.62} =$	$0.93 \leq 1.00$
Nachweis rechtwinklig zur Einschubrichtung:	$\frac{F_{90,d}^{45}}{F_{90,Rd}^{45}} = \frac{4.00}{12.11} =$	$0.33 \leq 1.00$
kombinierte Beanspruchung:	$\left(\frac{F_{90,d}^{23}}{F_{90,Rd}^{23}}\right)^2 + \left(\frac{F_{90,d}^{45}}{F_{90,Rd}^{45}}\right)^2 =$	$0.97 \leq 1.00$

Nachweis:	$0.97 \leq 1.00$	Nachweis erfüllt
-----------	------------------	-------------------------

Querschnittsschwächung

Breite Hauptträger b_H :	180 mm
Höhe Hauptträger h_H :	480 mm
Höhe a :	268.9 mm
Zapfenlänge l_Z :	28 mm
Schwerpunktlage y_0 :	90.0 mm
Schwerpunktlage z_0 :	262.3 mm
Trägheitsmoment I_y :	136497 cm ⁴



Flächenträgheitsmoment des ungeschwächten Hauptträgers:

$$I_{y,H} = \frac{b_H * h_H^3}{12} = \frac{180 * 480^3}{12} * 10^{-4} = 165888 \text{ mm}^4$$

Erforderliche Querschnittshöhe bei gleichem Flächenträgheitsmoment I_y bezogen auf den ungeschwächten Querschnitt des Hauptträgers:

Breite Träger b_H :	180 mm
Höhe Träger h_{erf} :	513 mm
Höhe a :	268.9 mm
Zapfenlänge l_Z :	28 mm
Schwerpunktlage y_0 :	90.0 mm
Schwerpunktlage z_0 :	280.3 mm
Trägheitsmoment I_y :	166633 cm ⁴

