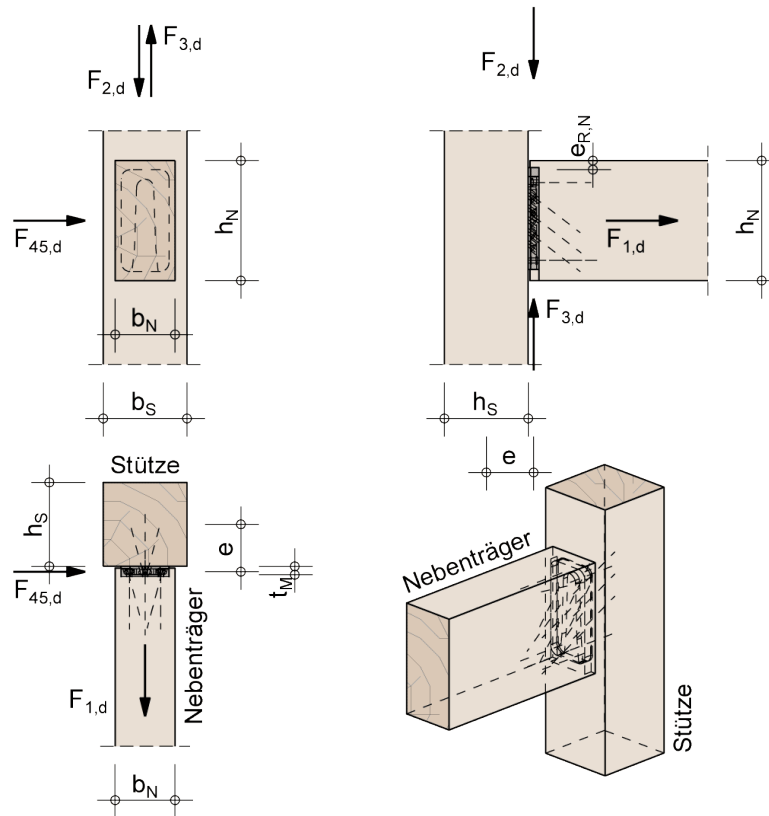


Nachweis Sherpa-Verbinder

nach ETA-12/0067 vom 17.09.2019

Anschluss & Geometrie

einseitiger Anschluss



Einbausituation:

Die Stütze ist ausreichend gegen Verdrehen gesichert.

Bauteile:

Nebenträger b_N/h_N : 200/400 mm

Brettschichtholz, GL24c ($\rho_k = 365 \text{ kg/m}^3$)

Stütze b_S/h_S : 200/240 mm

Brettschichtholz, GL24h ($\rho_k = 385 \text{ kg/m}^3$)

Sherpa-Verbinder: **L 100**

Abmessungen: 18/80/330 mm

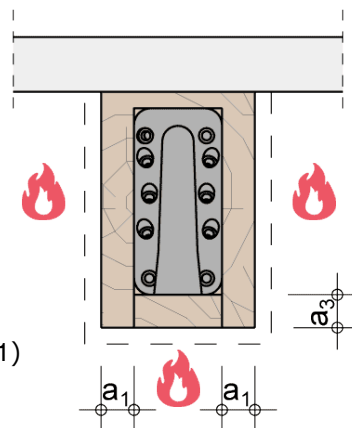
Schrauben: 33 Stk. 8.0 x 100 mm

Randabstand $e_{R,N}$: 15.0 mm

Frästiefe t_M : 15 mm

Brandschutz:

Klassifizierung:	R60
Abbrand:	3-seitig
a_1 :	60.0 mm
a_3 :	55.0 mm
η :	0.44 (ETA-12/0067)
k_{fi} :	1.05 (DIN EN 1995-1-2, Tab. 2.1)



Einfürsung des Verbinders im Nebenträger

Beanspruchung

Nutzungsklasse	NKL1 - beheizte Innenräume		
$F_{2,d} =$	48.00 kN	KLED: mittel	$k_{mod}: 0.80$
Beanspruchung im Brandfall:			
		$k_{mod,fi}:$	1.00
$F_{2,d,t,fi} =$	28.80 kN		

Nachweis:	$0.99 \leq 1.00$	Nachweis erfüllt
-----------	------------------	-------------------------

Bemerkungen

In dieser Bemessung wird der Nachweis des Sherpa-Verbinders geführt. Die angeschlossene Stütze und der Nebenträger werden nicht nachgewiesen.

Bemessung

Schubspannungsnachweis Nebenträger

Beanspruchbarkeit:

$$f_{v,k} = 3.50 \text{ N/mm}^2$$

$$f_{v,d} = k_{mod} * \frac{f_{v,k}}{\gamma_M} = 0.80 * \frac{3.50}{1.30} = 2.15 \text{ N/mm}^2$$

$$i = 0 \text{ mm}$$

$$\alpha = \frac{h_{ef}}{h_N} = \frac{330}{400} = 0.83$$

Schraubenlänge $l = 100 \text{ mm}$

$$x = \frac{l}{2} = \frac{100}{2} = 50.00 \text{ mm} \quad (\text{ETA})$$

$$k_n = 6.5 \quad (6.63)$$

$$k_v = \min \left\{ \begin{array}{l} 1 \\ \frac{k_n * \left(1 + \frac{1.1 * i^{1.5}}{\sqrt{h_N}}\right)}{\sqrt{h_N} * \left(\sqrt{\alpha * (1 - \alpha)} + 0.8 * \frac{x}{h_N} * \sqrt{\frac{1}{\alpha} - \alpha^2}\right)} \end{array} \right.$$

$$= \min \left\{ \begin{array}{l} 1 \\ \frac{6.5 * \left(1 + \frac{1.1 * 0^{1.5}}{\sqrt{400}}\right)}{\sqrt{400} * \left(\sqrt{0.83 * (1 - 0.83)} + 0.8 * \frac{50.00}{400} * \sqrt{\frac{1}{0.83} - 0.83^2}\right)} \end{array} \right. = 0.73 \quad (6.62)$$

$$= 0.73$$

Beanspruchung:

$$k_{cr} = \frac{2.5}{f_{v,k}} = \frac{2.5}{3.50} = 0.71$$

$$h_{ef} = h_N - h_{1,N} = 400 - 70 = 330 \text{ mm}$$

$$A_{ef} = k_{cr} * b_N * h_{ef} = 0.71 * 200 * 330 * 10^{-2} = 468.60 \text{ cm}^2$$

$$\tau_d = 1.5 * \frac{V_{z,d}}{A_{ef}} = 1.5 * \frac{F_{2,d}}{A_{ef}} = 1.5 * \frac{48.00 * 10^3}{468.60 * 10^2} = 1.54 \text{ N/mm}^2$$

Schubspannungsnachweis Nebenträger:	$\frac{\tau_d}{k_v * f_{v,d}} = \frac{1.54}{0.73 * 2.15} =$	$0.99 \leq 1.00$
-------------------------------------	---	------------------

Der Schubspannungsnachweis des Nebenträgers im Brandfall muss separat geführt werden!

Nachweis des Verbinders in Kraftrichtung 2

Die Stütze ist in und entgegen der Einschubrichtung des Verbinders ausreichend gegen Verdrehen gesichert.

Die Bemessung erfolgt unter Berücksichtigung dieser Einbausituation.

charakteristische Tragfähigkeit des Verbinders gemäß ETA-12/0067, Anlage 5:

$$R_{2,Tab,k} = 79.10 \text{ kN} - \text{Sherpa Verbinder Typ L 100}$$

Berücksichtigung von Abweichungen der Rohdichte nach ETA-12/0067, Anlage 5:

$$k_{sys} = 1.15$$

$$k_{dens} = k_{sys} * \left(\frac{\rho_k}{350}\right)^{0.8} = 1.15 * \left(\frac{365}{350}\right)^{0.8} = 1.19$$

$$R_{2,k} = k_{dens} * R_{2,Tab,k} = 1.19 * 79.10 = 94.13 \text{ kN}$$

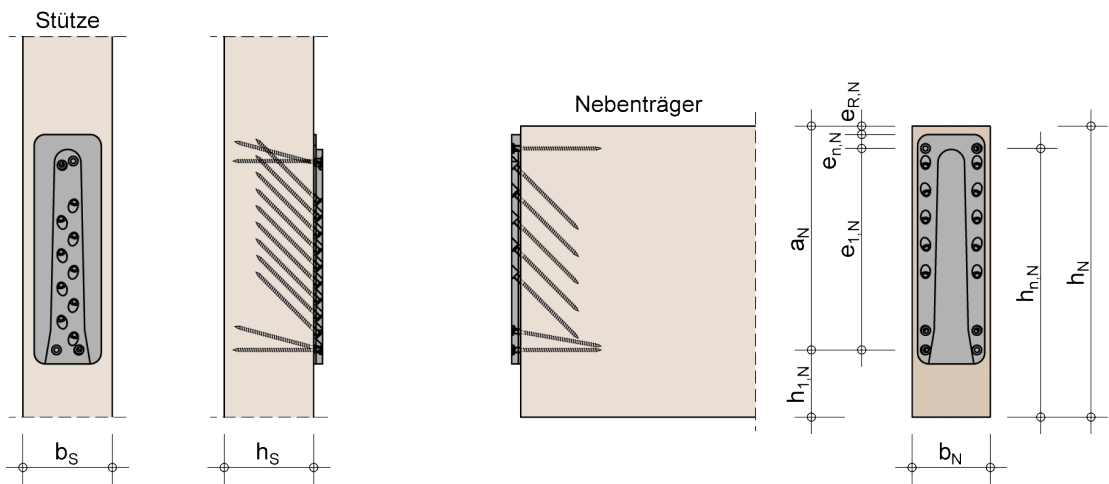
$$R_{2,d} = k_{mod} * \frac{R_{2,k}}{\gamma_M} = 0.80 * \frac{94.13}{1.30} = 57.93 \text{ kN}$$

Beanspruchbarkeit im Brandfall nach DIN EN 1995-1-2:2010-12:

$$R_{2,d,t,fi} = \eta * \frac{k_{fi} * R_{2,k}}{\gamma_{M,fi}} = 0.44 * \frac{1.05 * 94.13}{1.00} = 43.49 \text{ kN}$$

Nachweis des Verbinders in Krafrichtung 2:	$\frac{F_{2,d}}{R_{2,d}} = \frac{48.00}{57.93} =$	$0.83 \leq 1.00$
	$\frac{F_{2,d,t,fi}}{R_{2,d,t,fi}} = \frac{28.80}{43.49} =$	$0.66 \leq 1.00$

Kontrolle der a/h-Werte für Stütze und Nebenträger (Lastrichtung 2)



Stütze:

b_s : 200 mm
 h_s : 240 mm

Nebenträger:

b_N : 200 mm
 h_N : 400 mm
 $e_{R,N}$: 15.0 mm
 $e_{n,N}$: 25.0 mm
 $e_{1,N}$: 290.0 mm
 $h_{1,N}$: 70.0 mm
 a_N : 330.0 mm

Zusammenstellung der Ergebnisse

Schubspannungsnachweis Nebenträger: $\frac{\tau_d}{k_v * f_{v,d}} = \frac{1.54}{0.73 * 2.15} = 0.99 \leq 1.00$

Nachweis des Verbinders in Krafrichtung 2: $\frac{F_{2,d}}{R_{2,d}} = \frac{48.00}{57.93} = 0.83 \leq 1.00$

$\frac{F_{2,d,t,fi}}{R_{2,d,t,fi}} = \frac{28.80}{43.49} = 0.66 \leq 1.00$

Nachweis:	$0.99 \leq 1.00$	Nachweis erfüllt
-----------	------------------	-------------------------

verwendete Normen

DIN EN 14080:2013-09	Holzbauwerke - Brettschichtholz und Balkenschichtholz
DIN EN 1995-1-1:2010-12	Eurocode 5: Bemessung und Konstruktion von Holzbauteilen, Teil 1-1
DIN EN 1995-1-1/A2:2014-07	Änderung A2 zu EC5
DIN EN 1995-1-1/NA:2013-08	Nationaler Anhang (EC5)
ETA-12/0067 vom 17.09.2019	Sherpa XS, S, M, L, XL und XXL