

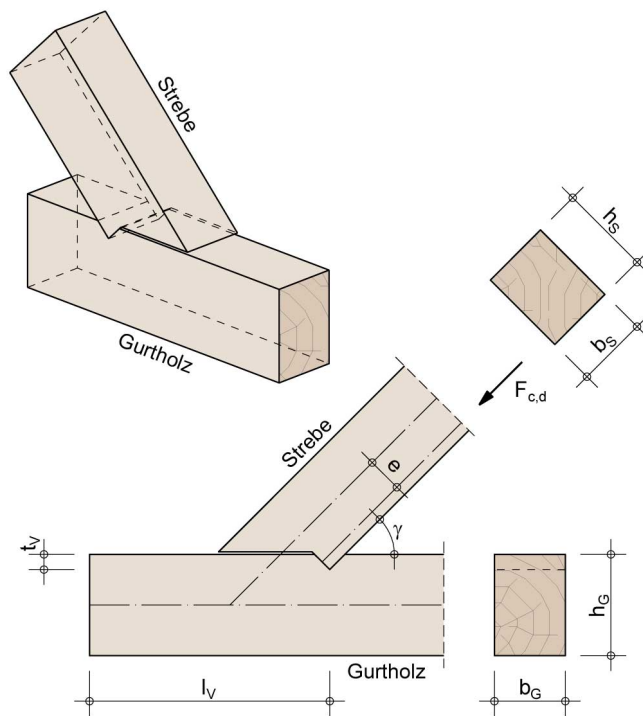
Nachweis Fersenversatz

nach DIN EN 1995-1-1:2010-12 und Nationalem Anhang DIN EN 1995-1-1/NA:2013-08

Anschluss & Geometrie

Fersenversatz, einseitiger Einschnitt

Holzart:	Brettschichtholz
Festigkeit:	GL24h nach DIN EN 14080:2013-09
Breite Strebe b_S :	140 mm
Höhe Strebe h_S :	160 mm
Breite Gurtholz b_G :	140 mm
Höhe Gurtholz h_G :	200 mm
Strebenwinkel γ :	45 °
Versatztiefe t_V :	45 mm
Vorholzlänge l_V :	200 mm
Ausmitte e :	57.5 mm



Beanspruchung

Beanspruchung $F_{c,d}$:	43.00 kN
Nutzungs-kategorie: NKL1	KLED: mittel
Modifikationsbeiwert k_{mod} :	0.8

Nachweis:

$0.98 \leq 1.00$

Nachweis erfüllt

Bemessung

Nachweis der Pressung in der Kontaktfläche

Druckfestigkeit $f_{c,0,k}$ (GL24h):	24.0 N/mm ²
Druckfestigkeit $f_{c,90,k}$ (GL24h):	2.5 N/mm ²
Schubfestigkeit $f_{v,k}$ (GL24h):	3.5 N/mm ²

$$f_{c,0,d} = k_{mod} * \frac{f_{c,0,k}}{\gamma_M} = 0.8 * \frac{24.0}{1.30} * 10^{-1} = 14.769 \text{ N/mm}^2$$

$$f_{c,90,d} = k_{mod} * \frac{f_{c,90,k}}{\gamma_M} = 0.8 * \frac{2.5}{1.30} * 10^{-1} = 1.538 \text{ N/mm}^2$$

$$f_{v,d} = k_{mod} * \frac{f_{v,k}}{\gamma_M} = 0.8 * \frac{3.5}{1.30} * 10^{-1} = 2.154 \text{ N/mm}^2$$

$$\alpha = \gamma = 45^\circ$$

$$f_{c,\alpha,d} = \frac{f_{c,0,d}}{\sqrt{\left(\frac{f_{c,0,d}}{2 * f_{c,90,d}} * \sin^2 \alpha\right)^2 + \left(\frac{f_{c,0,d}}{2 * f_{v,d}} * \sin \alpha * \cos \alpha\right)^2 + \cos^4 \alpha}}$$

$$= \frac{14.769}{\sqrt{\left(\frac{14.769}{2 * 1.538} * \sin^2 45\right)^2 + \left(\frac{14.769}{2 * 2.154} * \sin 45 * \cos 45\right)^2 + \cos^4 45}}$$

$$= 4.936 \text{ N/mm}^2 \quad (\text{NA.163})$$

$$b = \min \begin{cases} b_S = 140 \text{ mm} \\ b_D = 140 \text{ mm} \end{cases}$$

Stirnfläche A des Versatzes:

$$A = \frac{b * t_V}{\cos \alpha} = \frac{140 * 45}{\cos 45} = 8910 \text{ mm}^2$$

Beanspruchung:

$$\sigma_{c,\alpha,d} = \frac{F_{c,d} * 10^3}{A} = \frac{43.00 * 10^3}{8910} = 4.826 \text{ N/mm}^2 \quad (\text{NA.162})$$

Nachweis des Kontaktpressung:	$\frac{\sigma_{c,\alpha,d}}{f_{c,\alpha,d}} = \frac{4.826}{4.936} =$	$0.98 \leq 1.00$
-------------------------------	--	------------------

Nachweis der Schubspannungen im Vorholz

k_{cr} nach DIN EN 1995-1-1/NA:2013-08, NDP Zu 6.1.7(2)

$$k_{cr} = \frac{2.5}{f_{v,k}} = \frac{2.5}{3.5} = 0.71$$

$$b_{ef} = k_{cr} * b = 0.71 * 140 = 99.4 \text{ mm} \quad (\text{6.13a})$$

$$l_{V,ef} = \min \begin{cases} l_V = 200 \text{ mm} \\ 8 * t_V = 8 * 45 = 360 \text{ mm} \end{cases}$$

$$\tau_d = \frac{F_{c,d} * \cos \gamma * 10^3}{b_{ef} * l_{V,ef}} = \frac{43.00 * \cos 45 * 10^3}{99.4 * 200} = 1.529 \text{ N/mm}^2$$

Nachweis des Schubspannungen im Vorholz:	$\frac{\tau_d}{f_{v,d}} = \frac{1.529}{2.154} =$	$0.71 \leq 1.00$
--	--	------------------

Zusammenstellung der Ergebnisse

Pressung in der Kontaktfläche:	$\frac{\sigma_{c,\alpha,d}}{f_{c,\alpha,d}} = \frac{4.826}{4.936} =$	$0.98 \leq 1.00$
--------------------------------	--	------------------

Schubspannung im Vorholz:	$\frac{\tau_d}{f_{v,d}} = \frac{1.529}{2.154} =$	$0.71 \leq 1.00$
---------------------------	--	------------------

Nachweis:	$0.98 \leq 1.00$	Nachweis erfüllt
-----------	------------------	-------------------------

verwendete Normen

DIN EN 14080:2013-09	Holzbauwerke - Brettschichtholz und Balkenschichtholz
DIN EN 1995-1-1:2010-12	Eurocode 5: Bemessung und Konstruktion von Holzbauteilen, Teil 1-1
DIN EN 1995-1-1/A2:2014-07	Änderung A2 zu EC5
DIN EN 1995-1-1/NA:2013-08	Nationaler Anhang (EC5)